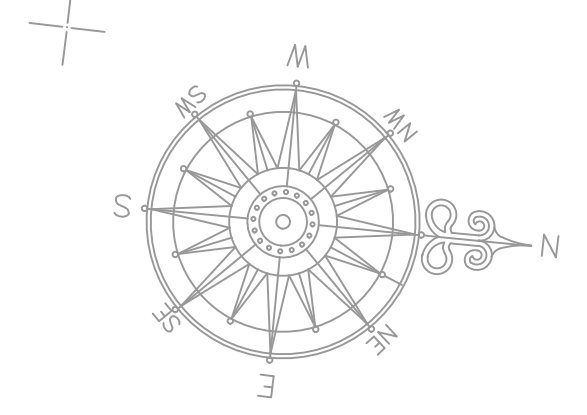
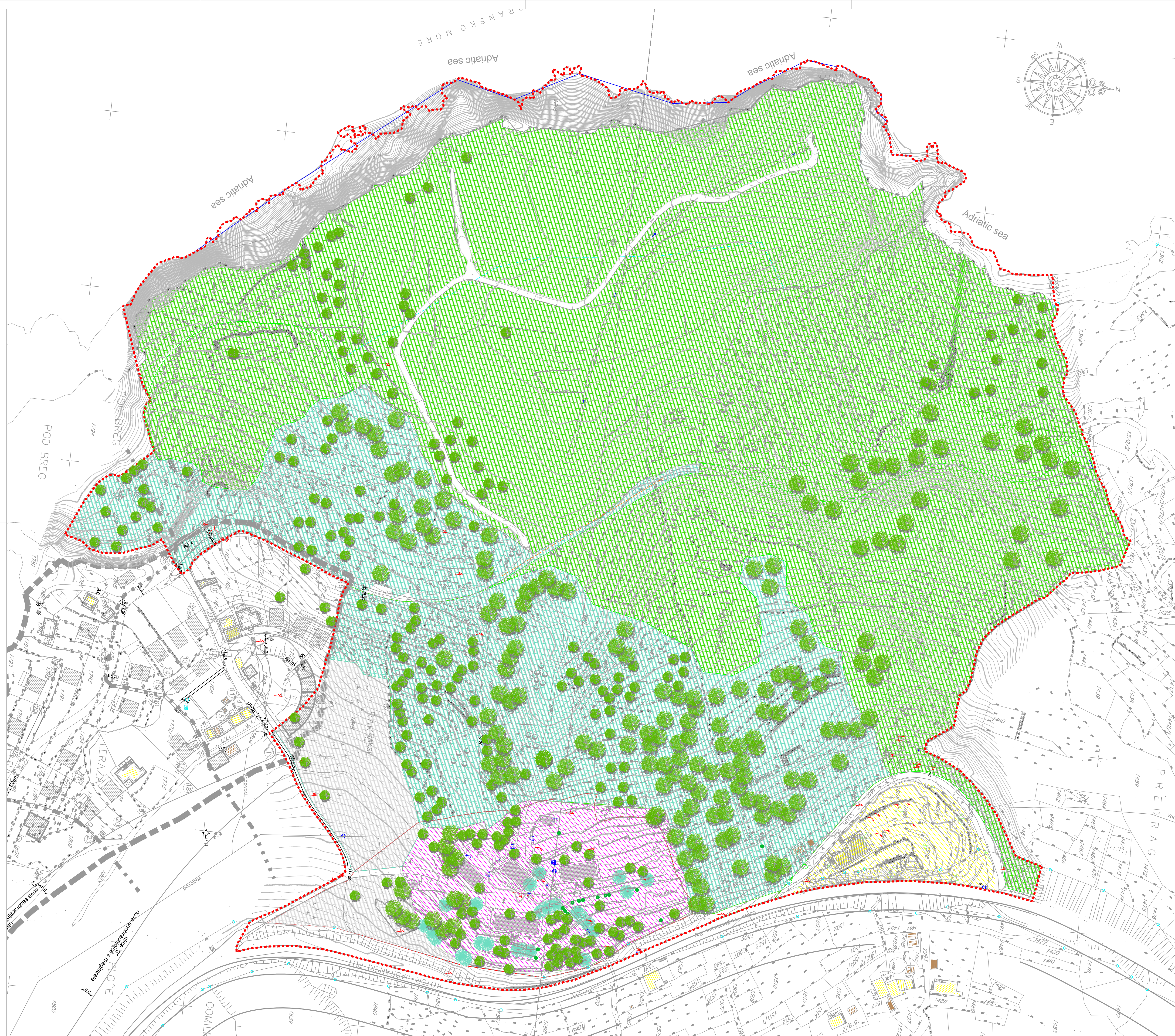


Urbanistički projekat

"Turističko naselje Skočiđevojka" / Budva



legenda:

- Zona posebne namjene
- Individualno stanovanje
- Masinjaci
- Šume
- Neizgrađene površine
- Postojeće masline
- granica zahvata

08 NAMJENA POVRŠINA
postojeće stanje razmjera:
R 1:1000

investitor: Opština BUDVA oktobar 2009.

obrađivač: **MONTENEGRO**
*Urbanističko planiranje, projektovanje, konsalting,
inženjering, export-import, d.o.o.*